

Код производителя указан на упаковке в соответствии с буквой:

А - ООО «МК БТС», г. Пенза, ул. Карпинского, д/д.99, офис 3

Б - ООО «Мебелони», Пензенская область, г. Пенза, ул. Рябова, стр. 7Д

Инструкция по сборке и эксплуатации мебели

Наборы мебели для гостиной «Милан»

Тумба общего назначения ТБ-11

01-69.008

Габаритные размеры:

Тумба:

Ширина (мм): 1802

Высота (мм): 340

Глубина (мм): 430

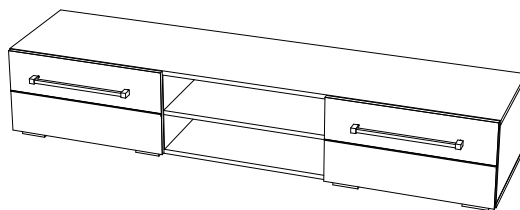
Полка:

Ширина (мм): 1500

Высота (мм): 192

Глубина (мм): 208

Максимальная нагрузка
на полку - 15 кг.



ОБЩИЕ ТЕХНИЧЕСКИЕ УКАЗАНИЯ

Настоятельно рекомендуем перед началом сборки внимательно ознакомиться с данной инструкцией, проверить наличие всех деталей и фурнитуры согласно комплектовочным ведомостям, убедиться в их качестве (отсутствие царапин, сколов, вмятин и т.д.) т.к. претензии по количеству комплектующих и качеству изделия после сборки не принимаются

Сборку советуем производить вдвоём на ровной поверхности, в качестве подкладочного материала рекомендуем использовать гофрокартон от упаковок.

Производитель оставляет за собой право вносить изменения не нарушающих внешнего вида и габаритных размеров изделия (замена крепёжной фурнитуры, ножек, ручек и т. д. на аналоги).

Правила эксплуатации

Для длительного сохранения эксплуатационных и эстетических качеств мебели необходимо соблюдать следующие правила по уходу за мебелью во время ее эксплуатации:

- эксплуатировать мебель в сухом, проветриваемом помещении с температурой воздуха от +10 С до +40 С и относительной влажностью воздуха не более 70%
- в процессе эксплуатации мебели возможно ослабление крепёжной фурнитуры - необходимо ее поправлять
- при эксплуатации изделий имеющие декоративные решения в виде стекла или зеркал необходимо помнить, что эксплуатация стекла и зеркал с трещиной сопряжено с риском получения травм. Следует немедленно заменить стекло/зеркало при появлении трещин.
- не допускать скопления влаги на поверхностях изделия во избежание набухания щитов и отклейки кромок
- беречь поверхности от механических повреждений, не ставить на поверхность горячие предметы
- при чистке использовать влажную ткань с применением специальных средств по уходу за мебелью с последующей протиркой поверхностей насухо
- не допускайте попадания на поверхность веществ, таких как растворители, бензин, обезжиривающие средства и др.

Гарантийные обязательства

- Изготовитель гарантирует соответствие мебели требованиям ГОСТ 16371-2014, ТР ТС 025/2012, при соблюдении условий транспортировки, хранения, сборки (для мебели, поставляемой в разобранном виде), эксплуатации.
- Срок службы изделия - 5 лет (при соблюдении условий эксплуатации мебели).
- Гарантийный срок эксплуатации мебели - 24 месяца.

EAC

**Наборы мебели для гостиной «Милан»
Тумба общего назначения ТБ-11
01-69.008**

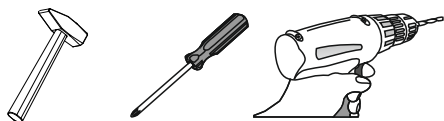
Срок службы изделия - 5 лет
Срок гарантии - 24 месяца

Соответствует требованиям
ТР ТС 025/2012

Производитель в соответствии с буквой
А - ООО «МК БТС», г. Пенза, ул. Карпинского, д/д.99, офис 3
Б - ООО «Мебелони», Пензенская область, г. Пенза, ул. Рябова, стр. 7Д

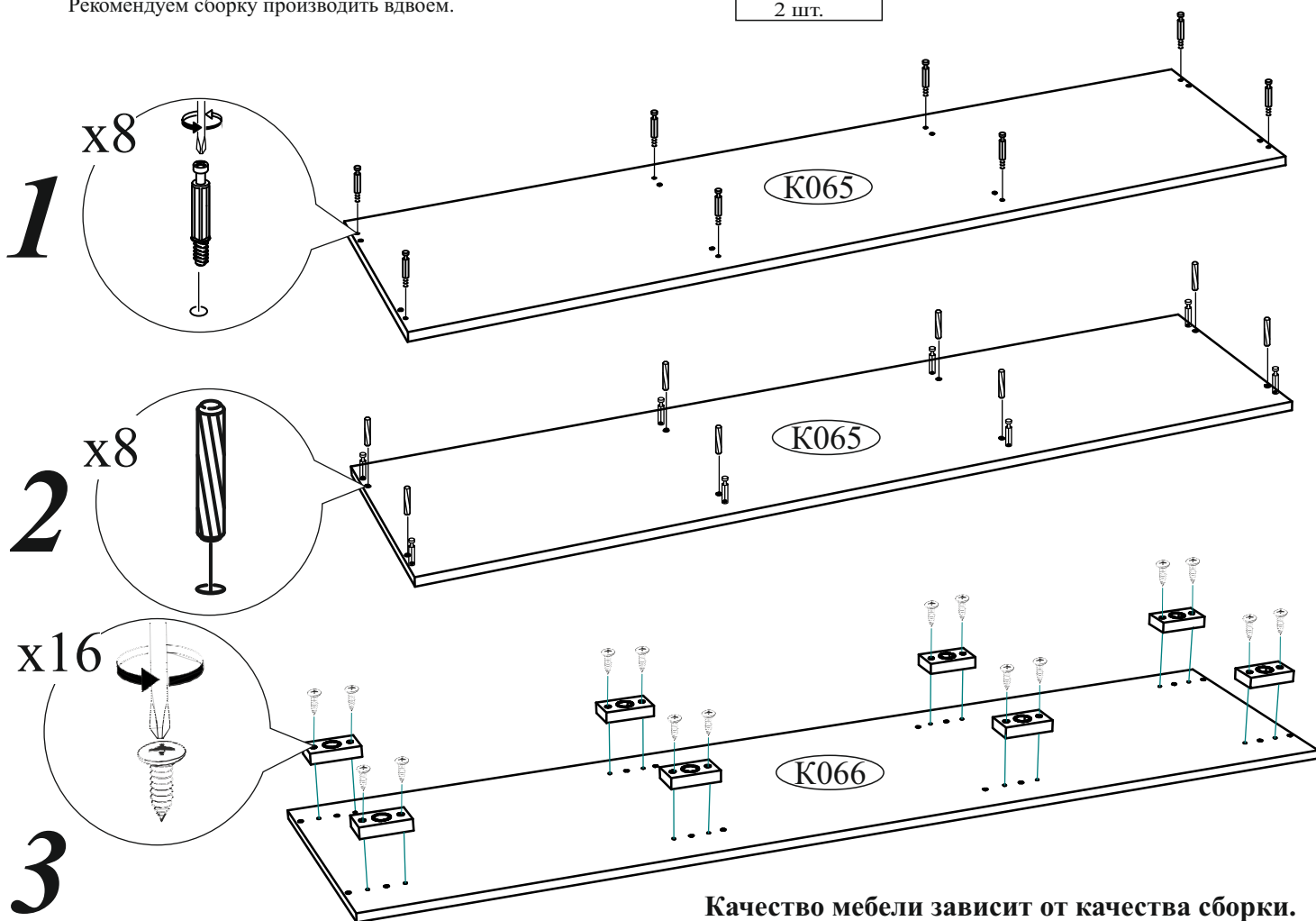
Дата изготовления _____

| Комплектовочная ведомость | | | | |
|---------------------------|--------------|-------|--------|--------|
| Поз. | Наименование | Длина | Ширина | Кол-во |
| Ств038 | Створка | 316 | 596 | 2 |
| Л054 | ЛДВП | 596 | 316 | 2 |
| К065 | Крышка | 1802 | 410 | 1 |
| К066 | Крышка | 1802 | 410 | 1 |
| В058 | Вязка | 1500 | 192 | 1 |
| Щ011 | Щиток | 1500 | 192 | 1 |
| П020 | Полка | 600 | 410 | 1 |
| Б072 | Боковина | 288 | 410 | 1 |
| Б073 | Боковина | 288 | 410 | 1 |
| Пр040 | Перегородка | 288 | 410 | 1 |
| Пр041 | Перегородка | 288 | 410 | 1 |



Необходимый инструмент для сборки.
Рекомендуем сборку производить вдвоем.

| | | | |
|-------------------------------------|--|--------------------------------------|------------------------------------|
| Гвоздь 2x20 30 шт. | Евровинт 6x50 13 шт. | Еврокюльч 1 шт. | Навес 3 шт. |
| Заглушка для эксцентрика 8 шт. | Заглушка технологическая Ф8 8 шт. | Заглушка технологическая Ф5 4 шт. | Навес угловой с заглушкой 3 шт. |
| Опора прямоугольная 20 мм. 8 шт. | Петля 4-х шарнирная накладная 4 шт. | Полкодержатель (хром) 4 шт. | Ручка BTS №39 352 мм. 2 шт. |
| Футорка для шурупа 4x16 8 шт. | Шкант 8x30 8 шт. | Шуруп 4x16 62 шт. | Эксцентриковая стяжка 8 шт. |
| Кронштейн секретерный 2 шт. | | | |



Качество мебели зависит от качества сборки.
Рекомендуем доверить сборку специалистам.

Уважаемый покупатель!

Убедительная просьба сохранять упаковку до полной сборки изделия!

В случае обнаружения брака/дефекта обязательно сфотографировать выявленный дефект и этикетку на упаковке. На фотографии должно быть четко видно: наименование изделия, дату изготовления и номер бригады. Претензии по качеству без фотографии этикетки не принимаются.

ЕАС Гостиная «ВЕНЕЦИЯ»

Цвет: **ВЕНГЕ-ЛОРЕДО**

БТС 01-21.000

Гарантия 24 мес.

Срок службы - 5 лет.

№ УПАКОВКИ

1/8

Дата

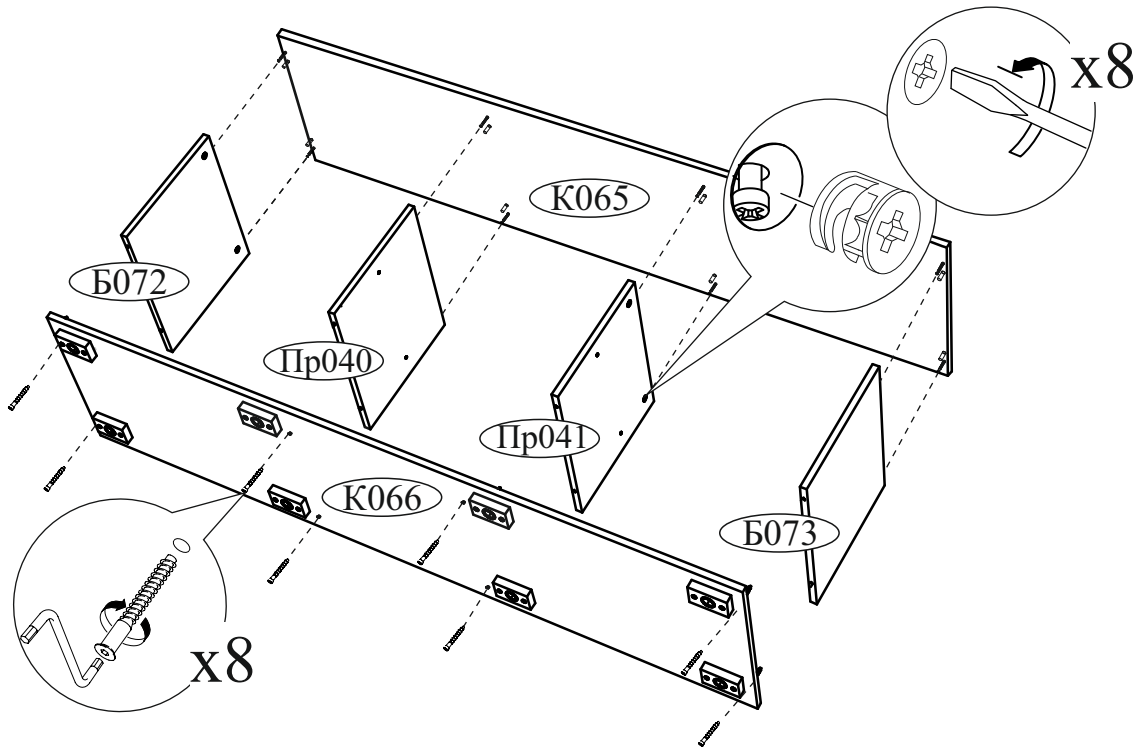
01.01.2016

Бригада

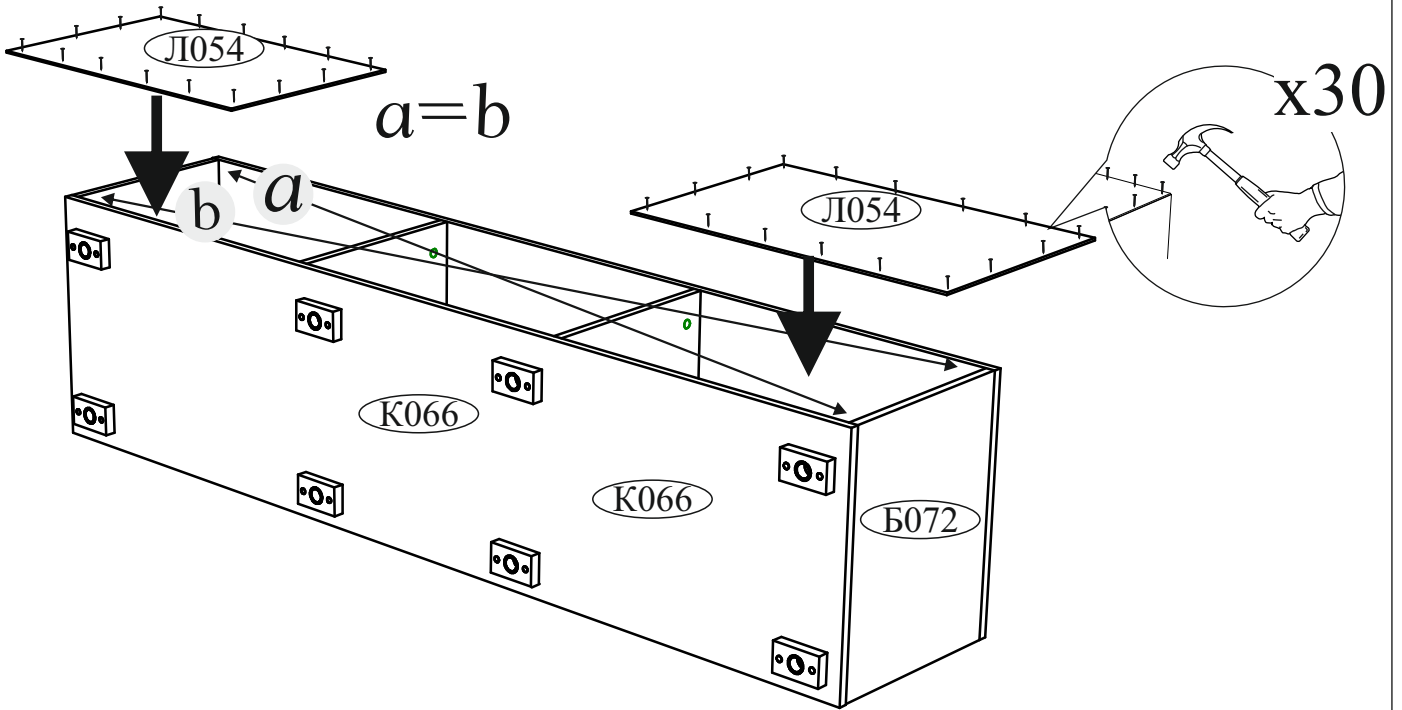
Бригада 1

Название: **БОКОВИНЫ**

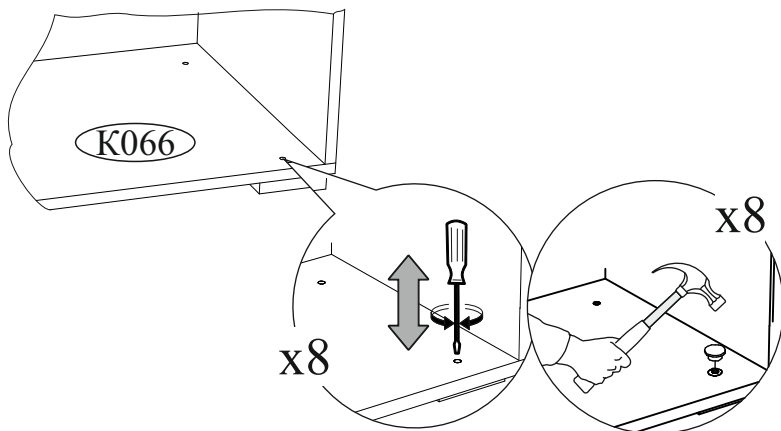
4



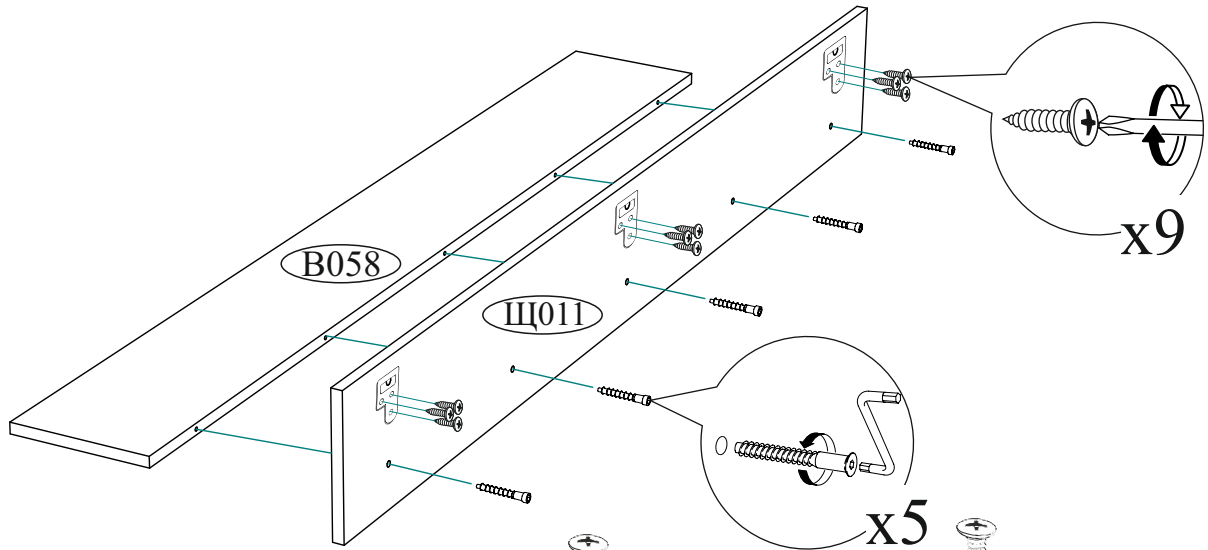
5



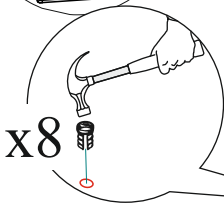
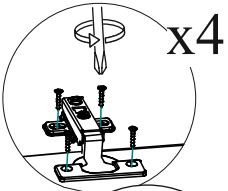
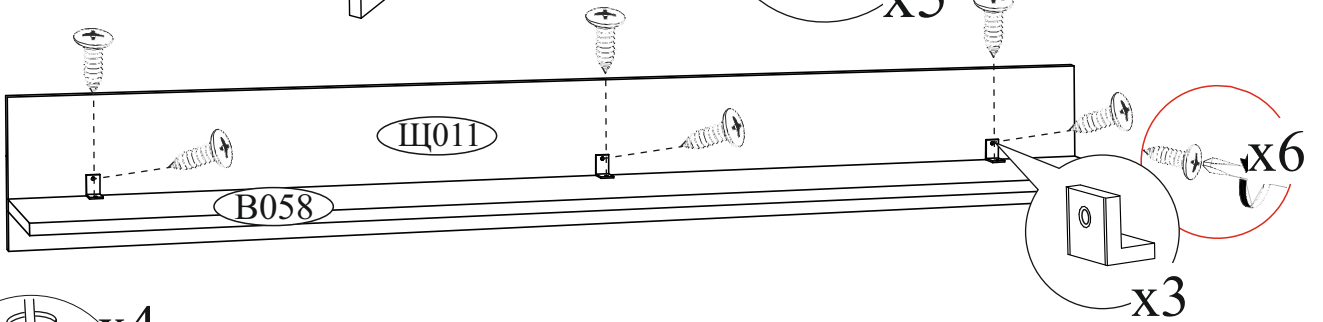
6



7



8



9

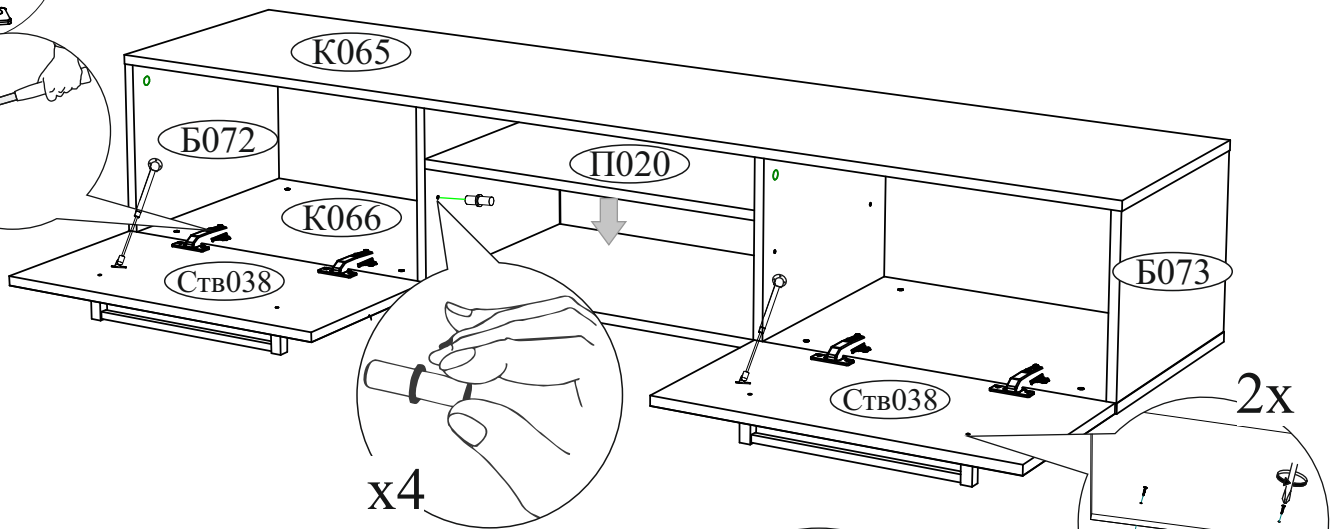


Схема установки газлифта секретерного

